

Покана за оферта SAP 10026584

От:	Иван Къчев
Тел.:	8122455
Факс:	
E-mail:	ikachev@sofiyskavoda.bg
Дата:	22.11.2024г.
Стр.	1

Уважаеми дами и господа,

Молим в срок до **3(три) работни дни до 16:30 часа на последния ден на посочения срок**, считано от датата на настоящата покана да ни предложите оферта, съдържаща техническо и финансово предложение за следната доставка/услуга:

№	Описание на стоките/ услуги	Количество /м. ед./	Ед. Цена лева, без ДДС	Обща сума лева, без ДДС
1	Доставка на резервни части за моторна шейна YAMAHA VK541 съгласно приложен опис	Съгласно приложен опис		

1. Цените трябва да включват транспортните разходи до съответното място на доставка/изпълнение (DDP място за доставка/изпълнение съгласно Incoterms), както и всички разходи и такси, платими от "Софийска вода" АД, подразбиращи се или изрично упоменати. Изразете цените в български лева, без ДДС и до втория знак след десетичната запетая.

2. Място за доставка/изпълнение гр. София, кв. Бенковски СПСОВ Кубратово.

3. Офертата трябва да включва:

- срок на изпълнение/доставка.
- График за изпълнение, ако доставката се прави на партиди.
- **гаранционен срок** на стоките/услугите (в години, месеци или дни, покритие и условия, при които важи гаранцията, нормативно регламентиран – в случай че е приложимо).
- **Срок на валидност на офертата** - в календарни или работни дни или до конкретна дата, не по-малко от 60 дни от датата на получаване на офертата;
- Срок и процедура за приемане на рекламации;

4. Офертата трябва да бъде придружена с:

- всички приложими изискуеми за фирмата или стоките разрешителни, сертификати, декларации за съответствие със съответните стандарти и други документи.

5. Към настоящата Покана за оферта се прилагат Условия за покупки на Софийска вода АД, съгласно които избраната за изпълнител фирма трябва да изпълни поръчката, публикувани на електронен адрес: www.sofiyskavoda.bg

6. Начин на плащане: 100% след доставка на стоките, в срок до 60 дни след получаване на приемателно-предавателния протокол и коректно попълнената фактура.

7. Указания за подаване на офертата: в определения по-горе срок за подаване (до 16.30 часа), на български език, на имейл или в запечатан плик в Деловодството на „Софийска вода“ АД, бул."Цар Борис III" № 159, на вниманието на Иван Къчев – старши специалист „Администриране на договори по ЗОП". Върху плика с офертата кандидата посочва своето наименование, адрес за кореспонденция, телефон, електронен адрес и предмета на офертата.

8. Моля, потвърдете получаването на настоящата покана за оферта в срок до 24 часа от изпращането ѝ. (в случай, че поканата е изпратена до конкретни фирми).

9. Получените оферти ще бъдат оценени въз основа на следните показатели и методика за оценка: най- ниска предложена цена.

10. Офертите, които не отговарят на заложените в поканата изисквания няма да бъдат оценени!

Благодарим предварително!

С уважение,

Иван Къчев
Старши специалист "Администриране на договори по ЗОП"

Свилен Габровски
Директор „Логистика и снабдяване"

Опис на резервни части за доставка за моторна шейна

марка, модел **YAMAHA VK541**
шаси **JYE8KX000HA001364**

FIG. 16 SKI

позиция	брой	цена без ДДС за един брой	обща цена без ДДС
46	8		0.00
47	8		0.00
48	4		0.00
49	8		0.00
50	4		0.00
51	12		0.00
52	24		0.00
53	12		0.00
57	16		0.00
			0.00
			Обща стойност

Участникът попълва само единичните цени без ДДС на позициите резервни части – колона цена без ДДС за един брой

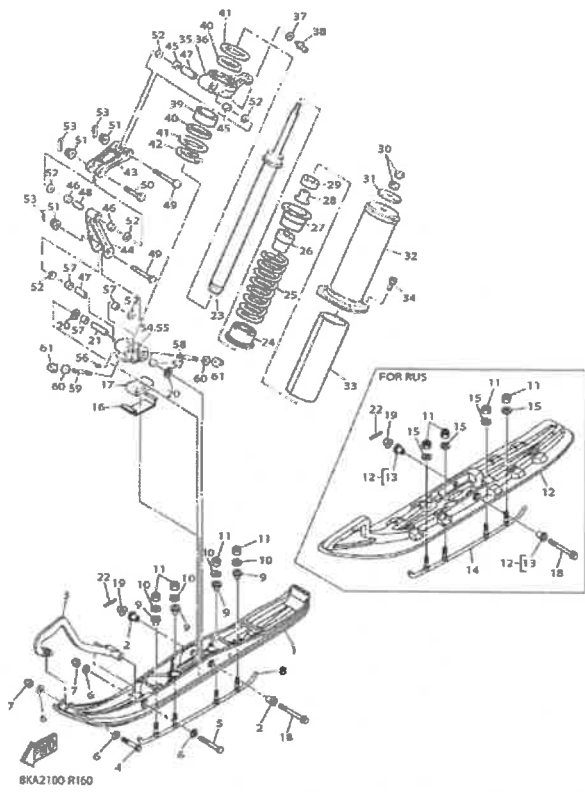


FIG. 16 SKI

REF. NO.	PART NO.	DESCRIPTION	CAN	EUR	RUS	JPN	REMARKS
43	8LC-2382E-01	ARM, FRONT 1	2	2	2	2	
44	8LD-2382F-00	ARM, FRONT 2	2	2	2	2	
45	90384-14001	BUSH, BIMETAL FORMED	4	4	4	4	
46	90384-14006	BUSH, BIMETAL FORMED	4	4	4	4	
47	90387-101Y9	COLLAR	4	4	4	4	
48	90387-100A4	COLLAR	2	2	2	2	
49	90102-10039	BOLT, WITH HOLE	4	4	4	4	
50	90102-10067	BOLT, WITH HOLE	2	2	2	2	
51	95707-10900	NUT, FLANGE	6	6	6	6	
52	90202-14037	WASHER, PLATE	12	12	12	12	
53	91401-20020	PIN, COTTER	6	6	6	6	
54	84M-2378E-00	BRACKET 1	1	1	1	1	(L.H)
55	84M-2377E-00	BRACKET 2	1	1	1	1	(R.H)
56	90113-08039	BOLT, SET	2	2	2	2	
57	90384-14091	BUSH, BIMETAL FORMED	8	8	8	8	
58	95617-08855	BOLT, STUD	2	2	2	2	
59	95617-08640	BOLT, STUD	2	2	2	2	
60	92902-08800	WASHER, PLATE	4	4	4	4	
61	95702-08900	NUT, NYLON	4	4	4	4	